



Air Operated Double Acting Pinch Valve

DN 50 ... 200
PN 6 & 10
Fluids control (chemical & petrochemical & Acids)

پینچ ولو دوزبانه با عملگر نیوماتیک

از سایز ۵۰ تا ۲۰۰ میلیمتر (۲ تا ۸ اینچ)
فشار کاری ۶ و ۱۰ اتمسفر
کنترل سیالات شیمیایی، اسیدها و مشتقات نفتی

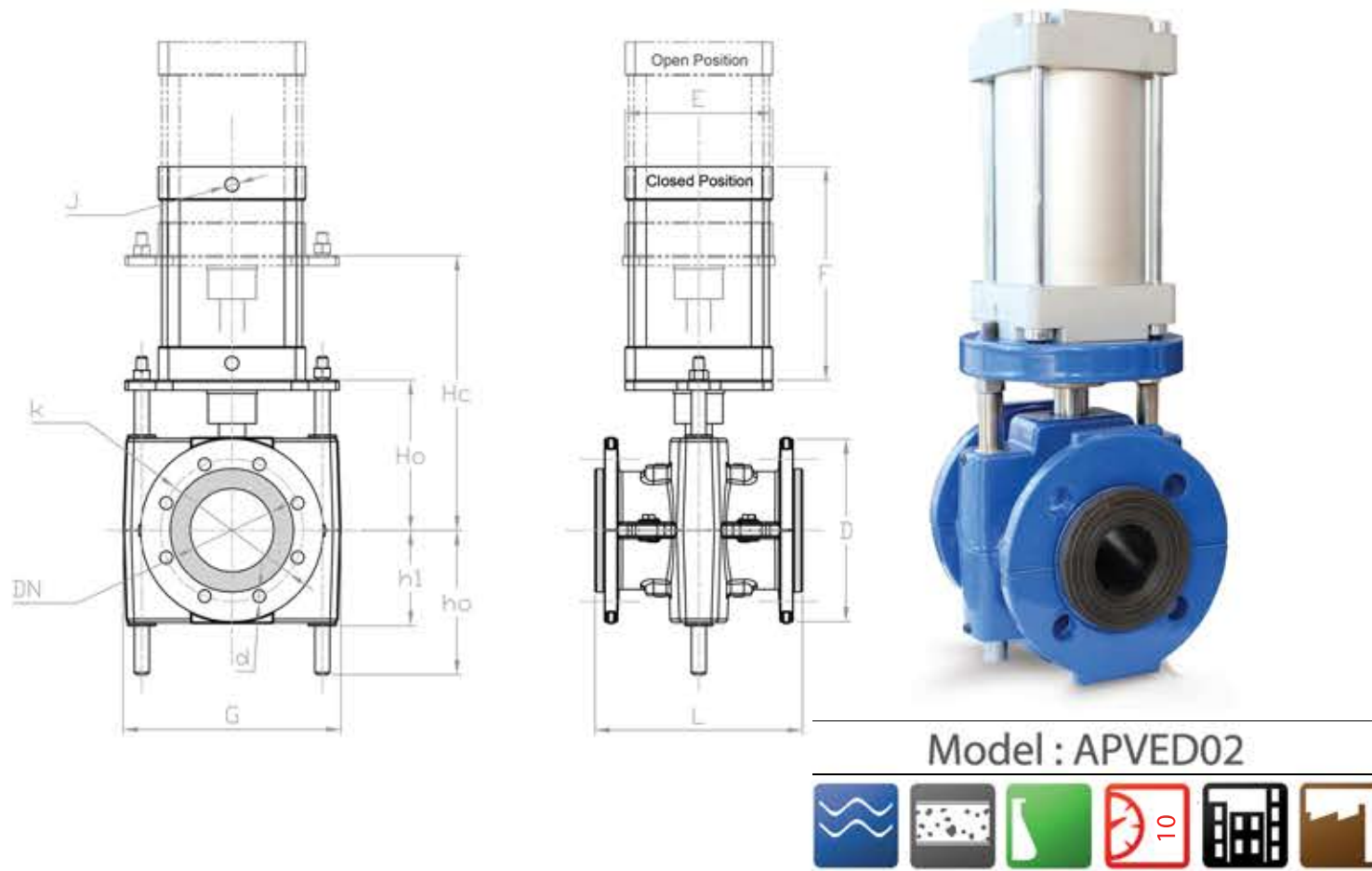


پینچ ولو دو زبانه با عملگر نیوماتیک

Chemical & Petrochemical
صنایع شیمیایی و پتروشیمی

Air Operated Double Acting Pinch Valve

Model : APVED02



Model : APVED02



- Position sensor mounting ability for obturator
- Face to Face Dimensions: EN 558-1 / Series 3
- Flange & Holes Dimensions Acc. to EN1092-2/ASMEB16.5
- Testing and Inspection Acc. to EN 12266-1/ISIRI3644
- Body And Cylinder Plate : Stainless Steel A316-L
- Full Epoxy powder coated according to DIN 30677-T2
- Multi-layer Sleeve Reinforced with tension threads
- For acids and Chem. Fluids (EPDM) & Oil products (NBR)
- On Request:
 - Hydraulic Actuator and Electro-Gearbox
 - Other sleeve materials (for ex. food Grade mat.s)
 - Special Mesh Sizes •Body&Bonnet Mat. A216/GGG/AL

- قابلیت نصب سنسور های موقعیت سنج زبانه
- وجه تا وجه طبق استاندارد EN558 سری ۳
- ابعاد فلنج و سوراخها طبق استاندارد EN1092-2/ASMEB16.5
- تست و بازرسی طبق استاندارد ISIRI3644/EN 12266-1
- بدنه و رابط عملگر از جنس استنلس استیل A316-L
- غلاف لاستیکی چند لایه تقویت شده با الیاف مقاوم به کشش
- مخصوص اسیدها و مواد شیمیایی EPDM و مشتقات نفتی NBR
- پوشش اپوکسی داخل و خارج طبق استاندارد DIN 30677-T2
- در صورت درخواست:
 - عملگر هیدرولیک (مراجعه شود به کاتالوگ پینچ ولو های هیدرولیک)
 - غلاف لاستیکی و کلیه قطعات بدنه با گرید متریال سفارشی
 - اعمال استاندارد های سفارشی برای وجه تا وجه و سوراخکاری فلنج

Size(DN)	Overall Dim.						FlangeDimensions [mm]				Air Cilynder Dim.s				Air Cilynder Dim.s				Air Cilynder Dim.s				
	mm	Inch	L	G	h1	ho	Hc	Ho	ØD	Øk	Ø d	N.O.H	J	bore	E	F	J	bore	E	F	J	bore	E
50	2"	178	172					165	125	19	4	G1/4"	50	65	195	G3/8"	80	95	255	G1/2"	125	140	305
65	2-1/2"	190	210					185	145	19	4	G3/8"	63	75	240	G1/2"	100	115	266	G1/2"	160	180	340
80	3"	203	235					200	160	19	8	G3/8"	80	95	275	G1/2"	125	140	325	G3/4"	200	220	365
100	4"	229	275					220	180	19	8	G1/2"	100	115	306	G1/2"	160	180	380	G3/4"	250	282	430
125	5"	254	330					250	210	19	8	G1/2"	125	140	365	G3/4"	200	220	405	G1"	325	340	466
150	6"	267	380					285	240	23	8	G1/2"	160	180	420	G3/4"	250	282	470				
200	8"	292	450					340	295	23	8	G3/4"	200	220	465	G1"	320	340	546				

