



Slurry Knife Gate Valve

Model : MSKGV 01

DN 50 ... 700

PN 4...16

Slurry and acid Fluids control

شیر چاقویی مخصوص اسلاری (دوگاب)

از سایز ۵۰ تا ۷۰۰ میلیمتر (۲ تا ۲۸ اینچ)

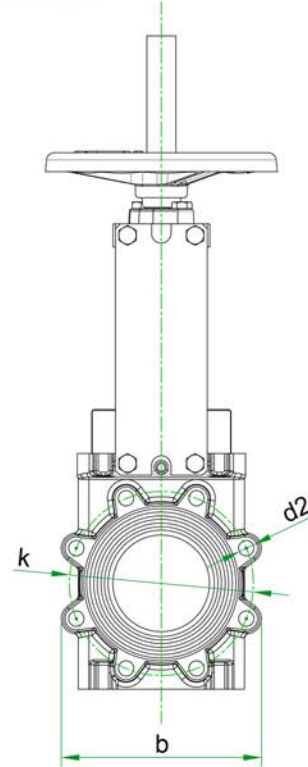
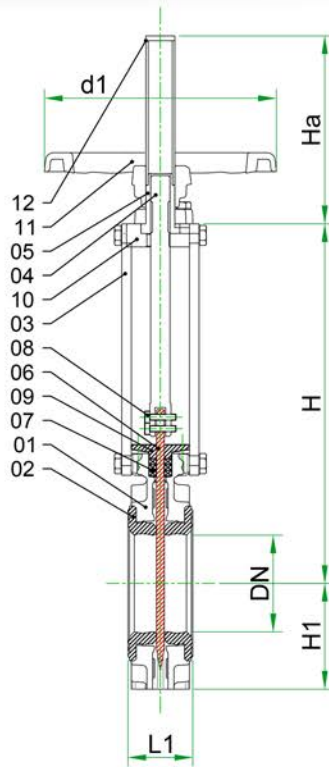
فشار کاری ۴ تا ۱۶ بار

کنترل سیالات اسلاری، اسیدی و ...



itm	Description	Material / Ref.
1	Body	EN-Js1030
2	Sleeves	NR*
3	Side Plates	St37
4	Stem (Stainless Steel)	1.4021 - X20Cr13
5	Drive Nut	Rg5 -UNS 83600
6	Blade	ASTM - A316-L
7	Stuffing Box	Asbestos + Graphite
8	Screw & nut	Galvanized Gr. 5.6
9	Gland	St37 / EN-Js1030
10	Drive Block	St37 / EN-Js1030
11	Handwheel	St37 / EN-Js1030
12	Stem Cover	St37

*- on Req. EPDM/FKM/SBR



Model : MSKGV01



- Position sensor mounting ability for obturator
- Face to Face Dimensions: EN 558-1 / ASME B16.10
- Flange & Holes Dimensions Acc. to EN1092-2/ASME B16.5
- Testing and Inspection Acc. to EN 12266-1/ISIRI13644
- Body Mat. : Ductile Iron EN-Js1030
- Full Epoxy powder coated according to DIN 30677-T2
- Reinforced Sleeve From Varius Mat.s NR/EPDM/Neoprene
- On Request:
 - Hydraulic/pneumatic Actuator
 - Electro-Gearbox
 - Gearbox
- Body&Bonnet Material From: A216/GGG/AL

- قابلیت نصب سنسور های موقعیت سنج زبانه
- وجه تا وجه طبق استاندارد ASME B16.10 / EN558
- ابعاد فلنج و سوراخها طبق استاندارد EN1092-2/ASME B16.5
- تست و بازرسی طبق استاندارد ISIRI13644/EN 12266-1
- بدنه از جنس چدن داکتیل EN-Js1030
- غلاف لاستیکی تقویت شده از جنس NR/Neoprene
- پوشش اپوکسی داخل و خارج طبق استاندارد DIN 30677-T2
- در صورت درخواست:
 - عملگر هیدرولیک و نیوماتیک / گیربکس دستی / الکتروگیربکس
 - بدنه و درپوش از جنس: آلومینیوم، استنلس استیل و فولاد A216

Size(DN)		Pressure rating	ΔP max (kg/cm ²)	Weight Kg	Overall Dim.						Flange Drill [mm] / ASME B16.5 #150				Flange Drill [mm] / EN1092-2			
mm	Inch				L1	b	H	Ha	H1	d1	k	∅ d2	depth	No. of Holes	k	∅ d2	depth	No. of Holes
50	2"	PN10	10	11.5	54	125	248	115	80	200	120.7	M16 -16mm	4	125	M16 -18mm	4		
80	3"	PN10	10	14.5	57	182	333	145	110	200	152.4	M16 -18mm	4	160	M16 -18mm	8		
100	4"	PN10	10	17.0	57	208	375	220	130	250	190.5	M16 -18mm	8	180	M16 -18mm	8		
125	5"	PN10	10	20.0	64	240	380	220	150	250	215.9	M20 -20mm	8	210	M16 -20mm	8		
150	6"	PN10	10	23	64	260	432	225	150	250	241.3	M20 -20mm	8	240	M20 -20mm	8		
200	8"	PN10	10	41.2	76	315	510	290	170	350	298.5	M20 -20mm	8	295	M20 -20mm	8		
200	8"	PN16	10	43.5	76	315	510	290	170	350	--	--	--	295	M20 -20mm	12		
250	10"	PN10	10	60	76	380	625	360	220	350	362	M20 -20mm	12	350	M20 -20mm	12		
250	10"	PN16	10	62	76	380	625	360	220	350	--	--	--	355	M20 -20mm	12		
300	12"	PN6	6	93	83	430	695	420	260	350	431.8	M20 -20mm	12	395	M18 -22mm	12		
350	14"	PN6	6	116	83	490	810	480	290	--	476.3	M24 -25mm	12	445	M18 -22mm	12		
400	16"	PN6	6	130	96	580	914	540	350	--	539.8	M24 -25mm	16	495	M18 -24mm	16		
500	20"	PN6	6	152	96	680	1070	645	395	--	635	M24 -25mm	20	600	M18 -24mm	20		
600	24"	PN6	6	190	121	790	1220	760	450	--	749.3	M27 -30mm	20	705	M22 -25mm	20		
700	28"	PN4	4	212	182	910	1390	880	595	--	--	--	--	810	M22 -25mm	24		